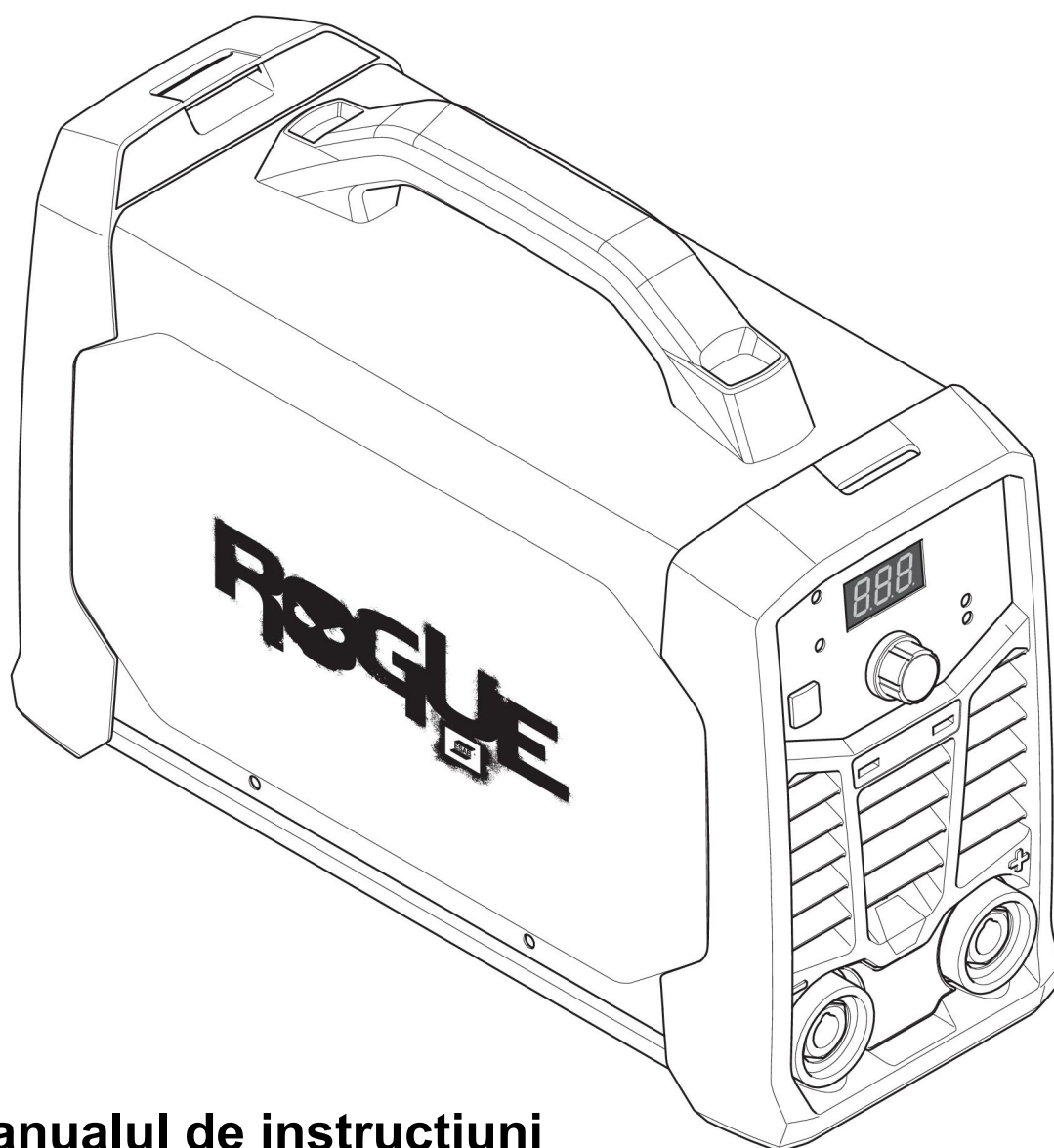




Rogue

# ***ES 150i, ES 180i***



## **Manualul de instrucțiuni**



## EU DECLARATION OF CONFORMITY

### According to:

The Low Voltage Directive 2014/35/EU;  
The RoHS Directive 2011/65/EU;

The EMC Directive 2014/30/EU;  
The Ecodesign Directive 2009/125/EC

### Type of equipment

Arc welding power source

### Type designation

ES 150i from serial number HA 017 YY XX XXXX

ES 180i from serial number HA 018 YY XX XXXX

X and Y represents digits, 0 to 9 in the serial number, where YY indicates year of production.

### Brand name or trademark

ESAB

### Manufacturer or his authorised representative established within the EEA

ESAB AB

Lindholmsallén 9, Box 8004, SE-402 77 Göteborg, Sweden

Phone: +46 31 50 90 00, [www.esab.com](http://www.esab.com)

### The following EN standards and regulations in force within the EEA has been used in the design:

EN IEC 60974-1:2018/A1:2019	Arc Welding Equipment - Part 1: Welding power sources
EU reg. no. 2019/1784	Ecodesign requirements for welding equipment pursuant to Directive 2009/125/EC
EN 60974-10:2014	Arc Welding Equipment - Part 10: Electromagnetic compatibility (EMC) requirements

### Additional Information:

Restrictive use, Class A equipment, intended for use in locations other than residential.

The ES 180i and ES 150i are part of the ESAB Rogue product family.

**By signing this document, the undersigned declares as manufacturer, or the manufacturer's authorised representative established within the EEA, that the equipment in question complies with the safety and environmental requirements stated above.**

Place/Date

Göteborg  
2021-12-16

Signature

Pedro Muniz  
Standard Equipment Director





## UK DECLARATION OF CONFORMITY

### According to:

- Electric Equipment (Safety) Regulations 2016;
- Electromagnetic Compatibility Regulations 2016;
- The Restriction of the Use of Certain Hazardous Substances in Electrical and Electronic Equipment Regulations 2012 (as amended)
- The Ecodesign for Energy-Related Products and Energy Information Regulations 2021

### Type of equipment

Arc welding power source

### Type designation

ET 150i from serial number HA 017 YY XX XXXX

ES 180i from serial number HA 018 YY XX XXXX

X and Y represents digits, 0 to 9 in the serial number, where YY indicates year of production.

### Brand name or trademark

ESAB

### Manufacturer or his authorised representative established within United Kingdom

ESAB Group (UK) Ltd,  
322 High Holborn, London, WC1V 7PB, United Kingdom  
www.esab.co.uk

### The following British Standards and Instruments in force within the United Kingdom has been used in the design:

- EN IEC 60974-1:2018/A1:2019	Arc welding equipment - Part 1: Welding power sources
- EN 60974-10:2014	Arc welding equipment - Part 10: Electromagnetic compatibility (EMC)
- UK S.I. 2021/745	Requirements for welding equipment pursuant to the Ecodesign for Energy-Related Products and Energy Information Regulations 2021

### Additional Information:

Restrictive use, Class A equipment, intended for use in locations other than residential.  
ES 200i and ES 180i are part of ESAB Rogue product family.

**By signing this document, the undersigned declares as manufacturer, or the manufacturer's authorised representative established within the UK, that the equipment in question complies with the safety and environmental requirements stated above.**

Signature

Gary Kisby  
Sales & Marketing Director,  
ESAB Group UK & Ireland  
London, 2022-02-14

UK  
CA

<b>1</b>	<b>SIGURANȚĂ</b> .....	<b>5</b>
1.1	Semnificația simbolurilor .....	5
1.2	Măsurile de siguranță .....	5
<b>2</b>	<b>INTRODUCERE</b> .....	<b>9</b>
2.1	Echipament .....	9
<b>3</b>	<b>DATE TEHNICE</b> .....	<b>10</b>
<b>4</b>	<b>INSTALAȚII</b> .....	<b>12</b>
4.1	Locație .....	12
4.2	Instrucțiuni de ridicare .....	12
4.3	Rețea de alimentare .....	13
<b>5</b>	<b>OPERARE</b> .....	<b>15</b>
5.1	Prezentare generală .....	15
5.2	Conexiuni și dispozitive de control .....	15
5.3	Conexiunea cablurilor de sudură și de retur .....	15
5.4	Pornirea/oprirea alimentării .....	16
5.5	Comanda ventilatorului .....	16
5.6	Protecție termică .....	16
5.7	Funcții și simboluri .....	16
5.8	Panou de setare .....	18
<b>6</b>	<b>ÎNTREȚINERE</b> .....	<b>19</b>
6.1	Întreținere de rutină .....	19
6.2	Instrucțiuni de curățare .....	19
<b>7</b>	<b>DEPANARE</b> .....	<b>21</b>
<b>8</b>	<b>COMANDAREA PIESELOR DE SCHIMB</b> .....	<b>23</b>
	<b>DIAGRAMĂ</b> .....	<b>24</b>
	<b>ORDERING NUMBERS</b> .....	<b>25</b>
	<b>ACCESSORIES</b> .....	<b>26</b>

# 1 SIGURANȚĂ

## 1.1 Semnificația simbolurilor

Așa cum se utilizează în cadrul acestui manual: **Semnifică Atenție! Fiți vigilenți!**



### PERICOL!

Semnifică pericole imediate care, dacă nu sunt evitate, vor cauza vătămare corporală imediată și gravă sau decesul.



### AVERTISMENT!

Semnifică pericole potențiale care ar putea cauza vătămare corporală sau decesul.



### ATENȚIE!

Semnifică pericole care ar putea cauza vătămare corporală minoră.



### AVERTISMENT!

Înainte de utilizare, citiți și înțelegeți manualul de utilizare și respectați toate etichetele, practicile de siguranță ale angajatorului și fișele cu date de securitate (FDS-urile).



## 1.2 Măsuri de siguranță

Utilizatorii echipamentului ESAB au responsabilitatea finală de a se asigura că persoanele care lucrează sau se află în apropierea echipamentului respectă măsurile de siguranță corespunzătoare. Măsurile de protecție trebuie să îndeplinească cerințele care se aplică acestui tip de echipament. Pe lângă normele standard care se aplică spațiului de lucru, trebuie respectate următoarele recomandări.

Toate lucrările trebuie să fie efectuate de către personal calificat, familiarizat complet cu operarea echipamentului. Exploatarea incorectă a echipamentului poate să conducă la situații periculoase care pot determina vătămarea corporală a operatorului și deteriorări ale echipamentului.

1. Personalul care utilizează echipamentul de sudură trebuie să fie familiarizat cu:
  - exploatarea acestuia
  - amplasamentul dispozitivelor de oprire în caz de urgență
  - funcția acestuia
  - măsurile de protecție relevante
  - sudarea și tăierea sau celelalte funcții aplicabile ale echipamentului
2. Operatorul trebuie să se asigure că:
  - nici o persoană neautorizată nu staționează în zona de lucru a echipamentului când acesta este pornit
  - nimeni nu este neprotejat la aprinderea arcului sau când se începe lucrul cu echipamentul
3. Spațiul de lucru trebuie:
  - să fie adecvat scopului
  - să nu aibă curenți de aer

4. Echipament individual de siguranță:
  - Purtați întotdeauna echipamentul individual de protecție recomandat, precum ochelari de protecție, îmbrăcăminte neinflamabilă, mănuși de protecție
  - Nu purtați obiecte precum eșarfe, brațări, inele etc., care pot să se agațe sau să cauzeze arsuri
5. Măsuri generale de protecție:
  - Asigurați-vă că ați fixat cablul de retur
  - Lucrările la echipamentul de înaltă tensiune **trebuie efectuate numai de către un electrician calificat**
  - Echipamentul corespunzător de stingere a incendiilor trebuie să fie marcat în mod vizibil și să fie la îndemână
  - Lubrifierea și întreținerea echipamentului **nu** trebuie să se efectueze în timpul operării echipamentului

### Dacă este dotat cu răcitorul ESAB

Utilizați numai agentul de răcire aprobat de ESAB. Un agent de răcire neaprobat ar putea deteriora echipamentul și pune în pericol siguranța produsului. În cazul unei astfel de deteriorări, toate garanțiile oferite de către ESAB își pierd valabilitatea.

Număr de catalog pentru agentul de răcire ESAB recomandat: 0465 720 002.

Pentru informații despre comenzi, consultați capitolul „ACCESORII” din manualul de instrucțiuni.



#### **AVERTISMENT!**

Sudura și tăierea cu arc electric vă pot răni pe dvs. și pe alții. Luați măsuri de precauție când sudați sau tăiați.



#### **ȘOC ELECTRIC – Pericol de moarte**

- Instalați și împământați unitatea în conformitate cu manualul de utilizare.
- Nu atingeți componentele electrice sub tensiune sau electrozii cu pielea neprotejată, mănuși ude sau îmbrăcăminte udă.
- Izolați-vă față de lucrare și pământ.
- Asigurați-vă că poziția dvs. de lucru este sigură



#### **CÂMPURI ELECTRICE ȘI MAGNETICE – Pot prezenta pericol pentru sănătate**

- Sudorii cu stimulatori cardiace trebuie să se consulte cu medicul înainte de a efectua operațiuni de sudare. Câmpurile electromagnetice pot interfera cu anumite stimulatori cardiace.
- Expunerea la câmpurile electromagnetice poate avea și alte efecte necunoscute asupra sănătății.
- Sudorii trebuie să utilizeze următoarele proceduri pentru a minimiza expunerea la câmpurile electromagnetice:
  - Dirijați electrodul și cablurile de lucru împreună pe aceeași parte a corpului dvs. Fixați-le cu bandă atunci când este posibil. Nu stați cu nicio parte a corpului între cablurile de lucru și ale arzătorului. Nu înfășurați niciodată cablurile de lucru sau ale arzătorului în jurul corpului dvs. Mențineți sursa de alimentare și cablurile pentru sudură cât mai departe posibil de corpul dvs.
  - Conectați cablul de sudură la piesa de lucru cât mai aproape posibil de zona care se sudează.



### FUM ȘI GAZE – Pot prezenta pericol pentru sănătate

- Țineți capul în afara zonei cu fum.
- Folosiți ventilația, extracția arcului sau ambele pentru a scoate vaporii și gazele din zona dumneavoastră de respirație și spațiul general.



### RAZE DE ARC ELECTRIC – Pot afecta ochii și pot arde pielea

- Protejați-vă ochii și corpul. Utilizați paravanul de sudură și geamul de filtrare corecte și purtați îmbrăcăminte de protecție.
- Protejați-i pe cei din jur cu ecrane sau cortine corespunzătoare.



### ZGOMOT – Zgomotul excesiv poate afecta auzul

Protejați-vă urechile. Utilizați căști sau alte dispozitive de protecție pentru auz.



### PIESE ÎN MIȘCARE - Pot cauza vătămări

- Mențineți toate ușile, panourile și capacele închise și în poziții sigure. Permiteți numai persoanelor calificate să îndepărteze capacele pentru întreținere și depanare, după cum este necesar. Montați din nou panourile sau capacele și închideți ușile după finalizarea operațiunilor de service și înainte de pornirea motorului.
- Opriți motorul înainte de montarea sau conectarea unității.
- Țineți mâinile, părul, hainele largi și uneltele departe de piesele în mișcare.



### PERICOL DE INCENDIU



- Scânteile (stropii) pot cauza incendii. Asigurați-vă că nu există materiale inflamabile în apropiere.
- Nu utilizați pentru containere închise.



### SUPRAFAȚĂ FIERBINTE – Piesele pot cauza arsuri

- Nu atingeți piesele cu mâinile neprotejate.
- Lăsați să treacă o perioadă de răcire înainte de a lucra cu echipamentul.
- Pentru a manipula piesele fierbinți, utilizați instrumente adecvate și/sau mănuși de sudură izolate pentru a preveni arsurile.

**FUNCȚIONARE DEFECTUOASĂ – Apelați la un expert pentru asistență în caz de funcționare defectuoasă.**

**PROTEJAȚI-VĂ PE DVS. ȘI PE CEILALȚI!**



#### ATENȚIE!

Acest produs este destinat exclusiv sudurii cu arc.



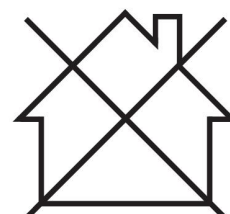
#### AVERTISMENT!

Nu utilizați sursa de alimentare pentru dezghețarea țevilor înghețate.



#### ATENȚIE!

Echipamentele din Clasa A nu sunt destinate pentru utilizare în amplasamentele rezidențiale unde energia electrică este furnizată de sistemul public de alimentare de joasă tensiune. Din cauza perturbațiilor conduse și radiate, pot exista dificultăți în asigurarea compatibilității electromagnetice a echipamentelor din clasa A în aceste locații.





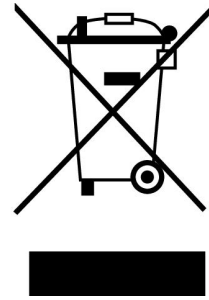
**NOTĂ!**

**Predați echipamentul electronic uzat la centrul de reciclare!**

În conformitate cu prevederile Directivei Europene 2012/19/CE privind deșeurile de echipamente electrice și electronice, precum și cu implementarea acesteia conform legislației naționale, echipamentul electric și/sau electronic care a atins limita maximă a duratei de viață trebuie să fie predat la un centru de reciclare.

Ca persoană responsabilă pentru echipament, aveți responsabilitatea de a obține informațiile despre stațiile de colectare autorizate.

Pentru mai multe informații, contactați cel mai apropiat distribuitor ESAB.



**ESAB oferă spre achiziționare un sortiment de accesorii pentru sudură și echipamente individuale de protecție. Pentru informații despre comenzi, contactați distribuitorul dvs. local ESAB sau vizitați-ne pe site-ul nostru web.**



## 2 INTRODUCERE

---

### Prezentare generală

**Rogue ES 150i, ES 180i** sunt surse de alimentare pe bază de invertor, concepute pentru sudura MMA (Manual Metal Arc - Sudură cu electrod învelit) și TIG (Tungsten Inert Gas - Sudură cu tungsten în gaz inert).

**Accesoriile ESAB pentru produs se găsesc în capitolul „ACCESORII” din acest manual.**

### 2.1 Echipament

**Rogue ES 150i, ES 180i** include:

- Sursă de alimentare
- Cablu de sudură cu clește
- Cablu de sudură cu port electrod
- Manual de siguranță
- Ghid de pornire rapidă
- Curea de umăr

### 3 DATE TEHNICE

#### Date tehnice

	Rogue ES 180i	Rogue ES 150i
<b>Tensiune de ieșire</b>	230 V±15% 1~ 50/60 Hz	230 V±15% 1~ 50/60 Hz
<b>Curent primar</b>		
I <sub>max</sub> MMA	36 A	30 A
I <sub>max</sub> TIG prin contact	24 A	18,5 A
Cerere de <b>Putere fără sarcină</b> în modul de economisire a energiei	30 W	30 W
<b>Domeniu de reglare</b>		
MMA	20-180 A	20-150 A
TIG prin contact	10-180 A	10-150 A
<b>Sarcina admisibilă la MMA</b>		
20% ciclu de funcționare	170 A / 26,8 V	
25% ciclu de funcționare		150 A / 26 V
60% ciclu de funcționare	97 A / 23,9 V	97 A / 23,9 V
100% ciclu de funcționare	75 A / 23 V	75 A / 23 V
<b>Sarcină admisibilă la TIG prin contact</b>		
25% ciclu de funcționare	180 A / 17,2 V	150 A / 16 V
60% ciclu de funcționare	116 A / 14,6 V	97 A / 13,9 V
100% ciclu de funcționare	90 A / 13,6 V	75 A / 13 V
<b>Putere aparentă I<sub>2</sub></b> la curent maxim	8,7 kVA	6,9 kVA
<b>Putere activă I<sub>2</sub></b> la curent maxim	5,5 kW	4,35 kW
<b>Factor de putere la curent maxim</b>		
TIG prin contact	0,63	0,63
MMA	0,63	0,63
<b>Eficiență la curent maxim</b>		
MMA	89%	89%
TIG prin contact	89%	89%
<b>Tensiune circuit deschis U<sub>0</sub> max</b>		
Funcție VRD la 35 V dezactivată	63 V c.c.	63 V c.c.
Funcție VRD la 35 V activată	<30 V	<30 V
<b>Temperatură de exploatare</b>	de la -10 până la +40 °C (de la +14 până la 104 °F)	de la -10 până la +40 °C (de la +14 până la 104 °F)

	<b>Rogue ES 180i</b>	<b>Rogue ES 150i</b>
<b>Temperatură de transport</b>	de la -20 până la +55 °C (de la -4 până la +131 °F)	de la -20 până la +55 °C (de la -4 până la +131 °F)
<b>Presiune sonoră continuă în lipsa sarcinii</b>	<70 dB	<70 dB
<b>Dimensiuni L × l × h</b>	403×153×264 mm (15,8 × 6 × 10,4 in.)	403×153×264 mm (15,8 × 6 × 10,4 in.)
<b>Greutate</b>	6,8 kg	6,8 kg
<b>Clasă de izolație transformator</b>	H	H
<b>Clasă de protecție carcasă</b>	IP23S	IP23S
<b>Clasă de aplicație</b>	<b>S</b>	<b>S</b>

#### Alimentare de la rețea, $S_{sc \min}$

Puterea minimă de scurtcircuit pe rețea în conformitate cu IEC 61000-3-12

#### Ciclu de funcționare

Ciclul de funcționare se referă la timp ca procent dintr-o perioadă de zece minute în care puteți suda sau tăia la o anumită sarcină, fără a suprasolicita echipamentul. Ciclul de funcționare este valabil pentru o temperatură de 40 °C / 104 °F sau mai mică.

#### Clasă de protecție carcasă

Codul **IP** indică clasa de protecție a carcasei, respectiv gradul de protecție împotriva pătrunderii unor obiecte solide sau a apei.

Echipamentul marcat **IP23S** este proiectat pentru utilizarea în interior și exterior; totuși, nu trebuie operat în caz de precipitații.

#### Clasă de aplicație

Simbolul **S** arată că sursa de alimentare este proiectată pentru utilizarea în zone de pericolozitate ridicată din punct de vedere electric.

## 4 INSTALAȚII

Instalarea trebuie executată de un specialist.

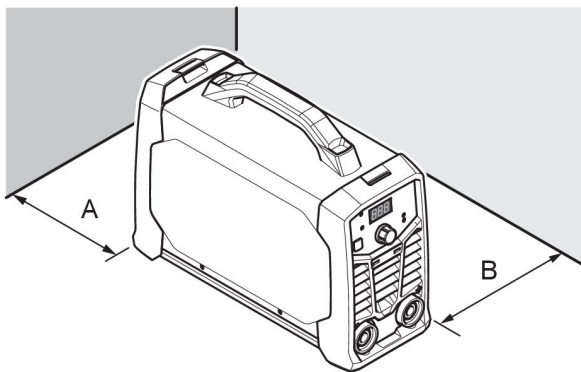


### ATENȚIE!

Acest produs este destinat utilizării în medii industriale. Într-un mediu casnic, acest produs poate cauza interferențe radio. Utilizatorului îi revine responsabilitatea să ia măsurile de protecție adecvate.

### 4.1 Locație

Poziționați sursa de alimentare astfel încât orificiile de admisie și evacuare a aerului să nu fie obstrucționate.



A. Minim 200 mm (8 in.)

B. Minim 200 mm (8 in.)



### AVERTISMENT!

Asigurați echipamentul – mai ales dacă terenul este neuniform sau înclinat.

### 4.2 Instrucțiuni de ridicare

Aceste unități sunt echipate cu un mâner pentru transport.



### AVERTISMENT!

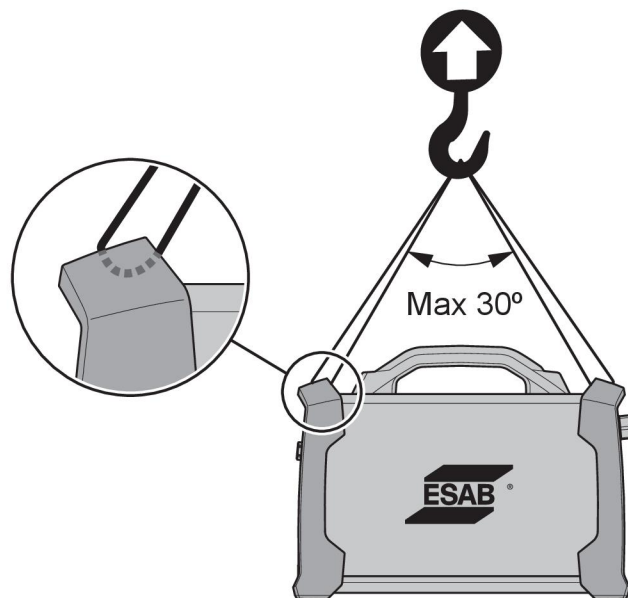
Electrocutarea poate produce deces. Nu atingeți componentele electrice sub tensiune. Deconectați conductorii pentru puterea de intrare de la linia de alimentare scoasă de sub tensiune înainte de mutarea sursei de alimentare pentru sudură.



### AVERTISMENT!

Echipamentul defect poate cauza leziuni corporale grave și daune aparatului.

Ridicați unitatea de mânerul de pe partea superioară a cutiei.



### 4.3 Rețea de alimentare

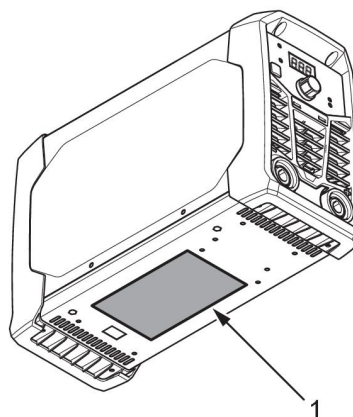


#### NOTĂ!

**Rogue ES 150i și ES 180i** nu sunt conforme cu IEC 61000-3-12. Dacă este conectat la un sistem public de joasă tensiune, este responsabilitatea instalatorului sau a utilizatorului echipamentului să se asigure, consultându-se dacă este necesar cu operatorul care distribuie energia, că echipamentul poate fi conectat.

Sursa de alimentare se va ajusta automat la tensiunea de intrare furnizată. Asigurați-vă că este protejat de o siguranță de dimensiunea corectă. Trebuie efectuată o conexiune de împământare de protecție, în conformitate cu normele aplicabile.

1. Plăcuța cu date de conectare la alimentare.



Dimensiuni recomandate pentru siguranțe și secțiunea minimă a cablului pentru Rogue ES 150i, ES 180i		
	Rogue ES 150i	ES 180i
<b>Tensiune de alimentare</b>	230 V c.a.	230 V c.a.
<b>Secțiunea cablului electric</b>	2,5 mm <sup>2</sup>	2,5 mm <sup>2</sup>
<b>Intensitate maximă a curentului</b>		
<b>I<sub>max</sub> MMA/Baghetă (SMAW)</b>	30 A	36 A

Dimensiuni recomandate pentru siguranțe și secțiunea minimă a cablului pentru Rogue ES 150i, ES 180i		
I <sub>eff</sub> MMA/Baghetă (SMAW)	15 A	16 A
Siguranță dispozitiv împotriva supratensiunii tranzitorii D MCB	20 A	25 A

Dimensiuni recomandate pentru siguranțe și secțiunea minimă a cablului pentru Rogue ES 150i, ES 180i	
Tensiune de alimentare	230 V c.a.
Lungime maximă recomandată pentru cablul de prelungire	100 m (328 ft)
Dimensiunea minimă recomandată pentru cablul prelungitor	4 mm <sup>2</sup>

**NOTĂ!**

Diferite variante de **Rogue ES 150i, ES 180i** sunt certificate pentru diferite tensiuni de ieșire. Întotdeauna consultați plăcuța cu date de conectare pentru specificațiile sursei de alimentare utilizate.

**NOTĂ!**

Utilizați sursa de alimentare în conformitate cu reglementările naționale corespunzătoare.

**Alimentarea de la generatoare de curent**

Sursa de alimentare poate fi alimentată de la diferite tipuri de generatoare. Totuși, este posibil ca unele generatoare să nu poată asigura o putere suficientă pentru ca sursa de alimentare pentru sudură să funcționeze corect. Se recomandă generatoare cu reglarea automată a tensiunii (AVR) sau cu un tip de reglare echivalent sau mai bun, cu putere nominală de 8 kW.

## 5 OPERARE

### 5.1 Prezentare generală

Normele generale de siguranță pentru manipularea echipamentului pot fi găsite în capitolul „SIGURANȚĂ” din acest manual. Citiți-le în întregime înainte de a începe să utilizați echipamentul!



#### NOTĂ!

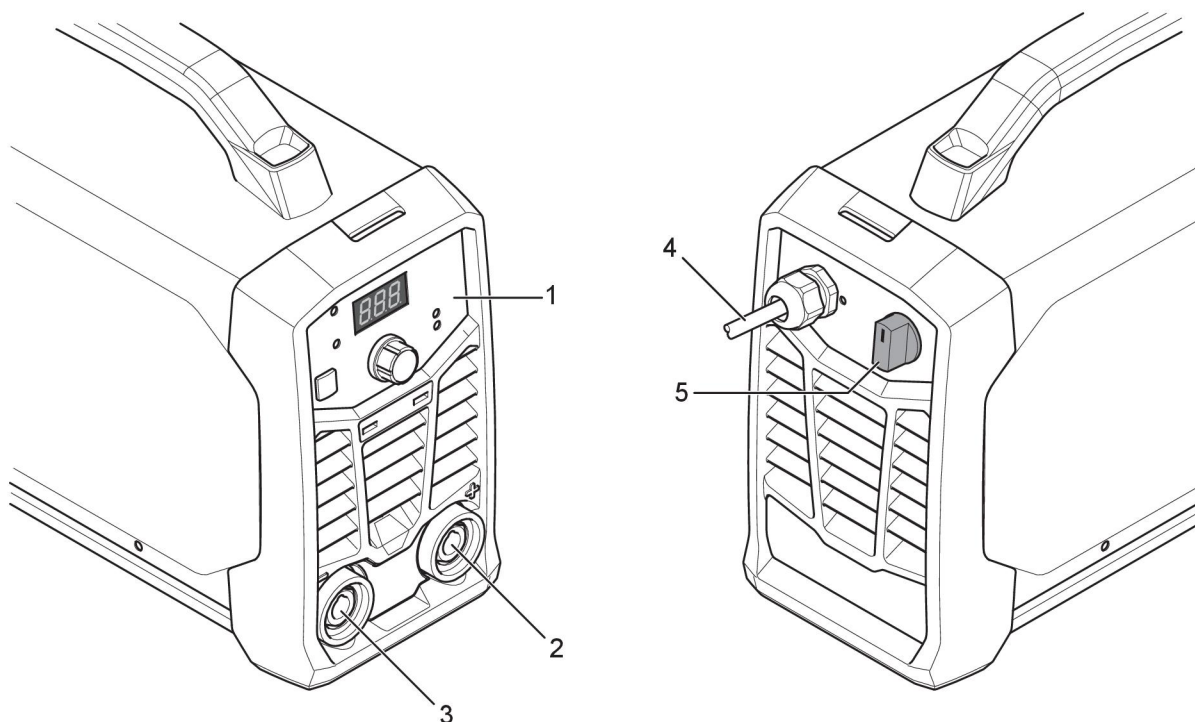
Când mutați echipamentul, utilizați mânerul proiectat în acest scop. Nu trageți niciodată de cabluri.



#### AVERTISMENT!

Șoc electric! Nu atingeți piesa de prelucrat sau capul de sudură în timpul funcționării!

### 5.2 Conexiuni și dispozitive de control



1. Panou de setare
2. Bornă pozitivă de sudură
3. Bornă negativă de sudură

4. Cablu de alimentare
5. Întreprător I/O de alimentare de la rețea

### 5.3 Conexiunea cablurilor de sudură și de retur

Sursa de alimentare are două ieșiri, o bornă pozitivă de sudură (+) și o bornă negativă de sudură (-), pentru conectarea cablurilor de sudură și de retur. Ieșirea la care este conectat cablul de sudură depinde de metoda de sudură sau de tipul electrodului utilizat.

Conectați cablul de retur la cealaltă ieșire de la sursa de alimentare. Fixați clema de contact a cablului de retur de piesa de prelucrat și asigurați-vă că există un contact bun între piesa de prelucrat și ieșirea pentru cablul de retur de la sursa de alimentare.

- Pentru sudura TIG; borna negativă de sudură (-) este utilizată pentru pistolul de sudură, iar borna pozitivă (+) pentru cablul de retur.
- Pentru sudura MMA, cablul de sudură poate fi conectat la borna pozitivă (+) sau la borna negativă (-), în funcție de tipul de electrod utilizat. Polaritatea conectării este specificată pe ambalajul electrodului.

## 5.4 Pornirea/oprirea alimentării

Porniți alimentarea rotind comutatorul de alimentare în poziția „ON” (Pornit) (I).

Opriți unitatea rotind comutatorul pe poziția „O”.

Indiferent dacă alimentarea se întrerupe sau dacă sursa de alimentare este oprită în mod normal, programele de sudură vor fi memorate și vor fi disponibile la următoarea pornire a unității.



### ATENȚIE!

Nu opriți sursa de alimentare în timpul sudurii (cu sarcină).

## 5.5 Comanda ventilatorului

**Rogue ES 150i, ES 180i** este dotat cu funcția de ventilare la nevoie. Funcția de ventilare la nevoie dezactivează automat ventilatorul de răcire atunci când nu este necesar. Aceasta are două avantaje principale: (1) minimizarea consumului de energie electrică și (2) minimizarea volumului de contaminanți, cum ar fi praf absorbit în sursa de alimentare.

Notați că ventilatorul va opera doar atunci când este necesară răcirea și se va dezactiva automat când nu este necesar.

## 5.6 Protecție termică



Sursa de alimentare include protecție termică împotriva supraîncălzirii. Dacă apare supraîncălzirea, operația de sudură este oprită, iar indicatorul de supraîncălzire de pe panou se va aprinde și un mesaj de eroare va fi afișat pe ecran. Protecția este resetată automat după ce temperatura a fost redusă suficient.

## 5.7 Funcții și simboluri



### Sudură MMA

Sudura MMA mai este denumită și sudură cu electrozi înveliți. Prin aprinderea arcului se topește electrodul, iar învelișul său formează o zgură protectoare.

Pentru sudura MMA, sursa de alimentare se va utiliza împreună cu:

- cablu de sudură cu suport pentru electrod
- cablu de retur cu clemă

### Forța arcului

**Arc Force** Funcția de forță a arcului controlează modul în care curentul se modifică odată cu modificarea lungimii arcului, în timpul operației de sudare. Utilizați o valoare scăzută a forței arcului pentru a obține un arc calm cu puțini stropi și utilizați o valoare ridicată pentru a obține un arc fierbinte și penetrant.

Forța arcului se aplică numai pentru sudura MMA.



### Pornire caldă

**Hot Start** Funcția de pornire caldă crește temporar curentul la începutul sudurii. Utilizați această funcție pentru a reduce riscul unei fuziuni insuficiente și al lipirii și zgârierii electrodului. Țineți apăsat butonul de selectare a procesului și afișajul se comută la „HS” (Hot Start - Pornire caldă). Rotiți butonul de control al curentului; afișajul arată 0 sau -1 la -10 sau 1 la 10 (-10 la +10).

Apăsați butonul de selectare a procesului din nou și afișajul se comută la AF (Arc Force - Forța arcului).

Pornirea caldă se aplică numai pentru sudura MMA.



### Sudură TIG

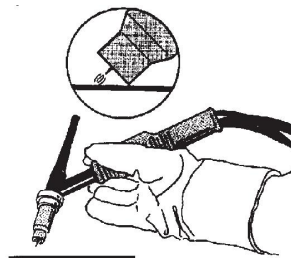
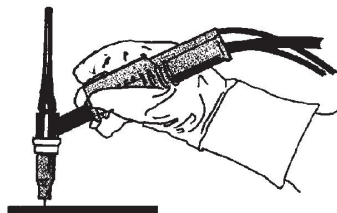
Sudură TIG topește metalul piesei de prelucrat utilizându-se un arc aprins de la un electrod de tungsten, care nu se topește. Baia de sudură și electrodul sunt protejate de gazul protector.

Pentru sudura TIG, sursa de alimentare se va utiliza împreună cu:

- un arzător TIG cu supapă de gaz
- un cilindru de argon
- un regulator de argon
- electrod de tungsten

Această sursă de alimentare efectuează **Pornire TIG prin contact**.

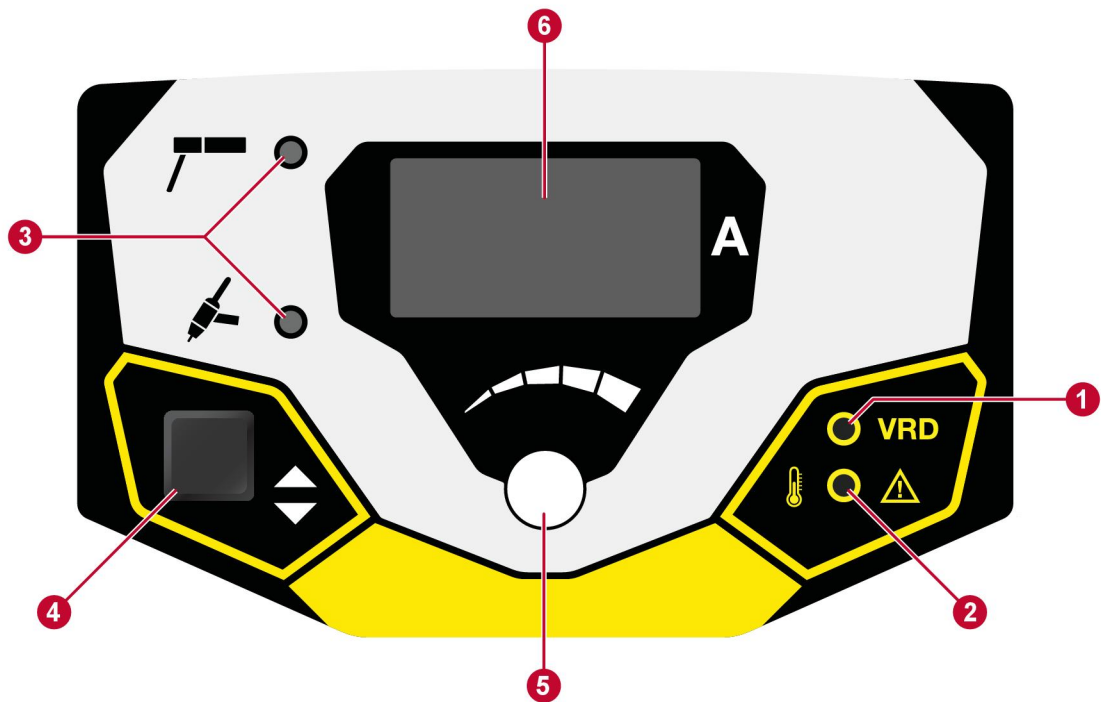
Electrodul de tungsten se pune în contact cu piesa de prelucrat. Când electrodul este ridicat de pe piesa de prelucrat, arcul se aprinde la un nivel de curent limitat.



### Dispozitiv de reducere a tensiunii (VRD)

**VRD** Funcția dispozitivului VRD asigură faptul că tensiunea circuitului deschis nu depășește 35 V când nu se sudează. Acest lucru este indicat de un indicator VRD aprins pe panou. Contactați un tehnician de service autorizat de ESAB pentru a activa această funcție.

## 5.8 Panou de setare



- |  |  |
|--|--|
| <p>1. Indicator funcție VRD (tensiune redusă circuit deschis).</p> <p>2. Indicare de supraîncălzire.</p> <p>3. Indicație privind metoda de sudură: MMA sau TIG prin contact.</p> | <p>4. Selectați metoda de sudură, indicată de (3).</p> <p>5. Buton de control al curentului de sudură/comanda HS (Hot Start - Pornire caldă)/AF (Arc Force - Forța arcului).</p> <p>6. Afișaj, arată valoarea setată sau măsurată.</p> |
|--|--|

## 6 ÎNTREȚINERE



### AVERTISMENT!

Sursa de alimentare trebuie deconectată în timpul curățării și al întreținerii.



### ATENȚIE!

Plăcile de siguranță pot fi îndepărtate doar de către personalul ce are calificarea electrică adecvată (personal autorizat).



### ATENȚIE!

Produsul este acoperit de garanția producătorului. Orice încercare de a efectua lucrări de reparații de către centrele sau personalul de service neautorizat va invalida garanția.



### NOTĂ!

Întreținerea periodică este importantă pentru o funcționare sigură și fiabilă.



### NOTĂ!



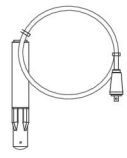

Efectuați operațiunile de întreținere mai des în cazul condițiilor de praf excesiv.

Înainte de fiecare utilizare - asigurați-vă de următoarele:

- Produsul și cablurile nu sunt deteriorate,
- Arzătorul este curat și nu este deteriorat.

### 6.1 Întreținere de rutină

Programul de întreținere în condiții normale. Verificați echipamentul înainte de fiecare utilizare.

Interval	Zona de întreținut		
La fiecare 3 luni	 Curățați sau înlocuiți etichetele ilizibile.	 Curățați bornele de sudură.	 Verificați sau înlocuiți cablurile de sudură.
La fiecare 6 luni	 Curățați interiorul echipamentului. Utilizați aer comprimat uscat cu presiune redusă.		

### 6.2 Instrucțiuni de curățare

Pentru a menține performanța și pentru a prelungi durata de viață a sursei de alimentare este obligatoriu să o curățați cu regularitate. Frecvența depinde de:

- procesul de sudură
- durata arcului
- mediul de lucru

**ATENȚIE!**

Asigurați-vă că procedura de curățare este efectuată într-un spațiu de lucru pregătit corespunzător.

**ATENȚIE!**

În timpul curățării, purtați întotdeauna echipamentul individual de protecție recomandat, cum ar fi dopurile pentru urechi, ochelarii de protecție, măștile, mănușile și încălțăminte de protecție.

1. Deconectați sursa de alimentare de la rețeaua de alimentare.
2. Deschideți incinta și utilizați un aspirator pentru a curăța mizeria acumulată, piliturile metalice, zgura și materialele slăbite. Păstrați suprafețele derivației și șurubului conducător curate, deoarece materialul străin acumulat poate reduce curentul de sudură de ieșire.

## 7 DEPANARE

Înainte de a solicita un specialist de service autorizat, efectuați următoarele verificări și inspecții.

- Verificați dacă tensiunea de rețea este deconectată înainte de a începe orice tip de acțiune de reparare.

Tip problemă	Măsură corectivă
Probleme de sudură MMA	Verificați dacă procesul de sudură este setat la MMA.
	Verificați dacă sunt conectate corect cablurile de sudură și de retur la sursa de alimentare.
	Asigurați-vă că există contact corespunzător între clema de retur și piesa de prelucrat.
	Verificați dacă se utilizează electrozii și polaritatea potrivită. Pentru polaritate, consultați ambalajul electrodului.
	Verificați dacă a fost setată valoarea corectă a curentului de sudură (A).
	Reglați forța arcului și pornirea caldă.
Probleme de sudură TIG	Verificați dacă procesul de sudură este setat la TIG prin contact, după cum este necesar.
	Verificați dacă sunt conectate corect arzătorul TIG și cablurile de retur la sursa de alimentare.
	Asigurați-vă că există contact corespunzător între clema de retur și piesa de prelucrat.
	Asigurați-vă că ați conectat conectorul arzătorului TIG la borna de sudură negativă.
	Asigurați-vă că se utilizează gazul de protecție, fluxul de gaz, curentul de sudură, amplasarea tijei de metal de umplere, diametrul electrodului și modul de sudură din sursa de alimentare corecte.
	Asigurați-vă că supapa de gaz de pe arzătorul TIG este activată.
Lipsă arc	Verificați comutatorul sursei de alimentare pentru a vedea dacă este pornit.
	Verificați dacă afișajul este pornit pentru a verifica dacă sursa de alimentare este alimentată.
	Verificați dacă panoul de setare afișează valorile corecte.
	Verificați dacă sunt conectate corect cablurile de sudură și de retur.
	Verificați siguranțele sursei de alimentare.
Curentul de sudură este întrerupt în timpul sudurii	Verificați dacă indicatorul LED pentru supratemperatură (protecție termică) de pe panoul de setare este pornit.
	Continuați cu Depanare „Fără arc”.

<b>Tip problemă</b>	<b>Măsură corectivă</b>
Protecția termică se declanșează frecvent	Asigurați-vă că ciclul de funcționare recomandat pentru curentul de sudură nu a fost depășit.
	Consultați secțiunea „Ciclul de funcționare” privind sursa de alimentare în <i>"DATE TEHNICE"</i> , pagina 10.
	Asigurați-vă că orificiile de admisie sau de evacuare a aerului nu sunt înfundate.
	Curățați interiorul aparatului folosind metode de întreținere de rutină.

## 8 COMANDAREA PIESELOR DE SCHIMB

---



### ATENȚIE!

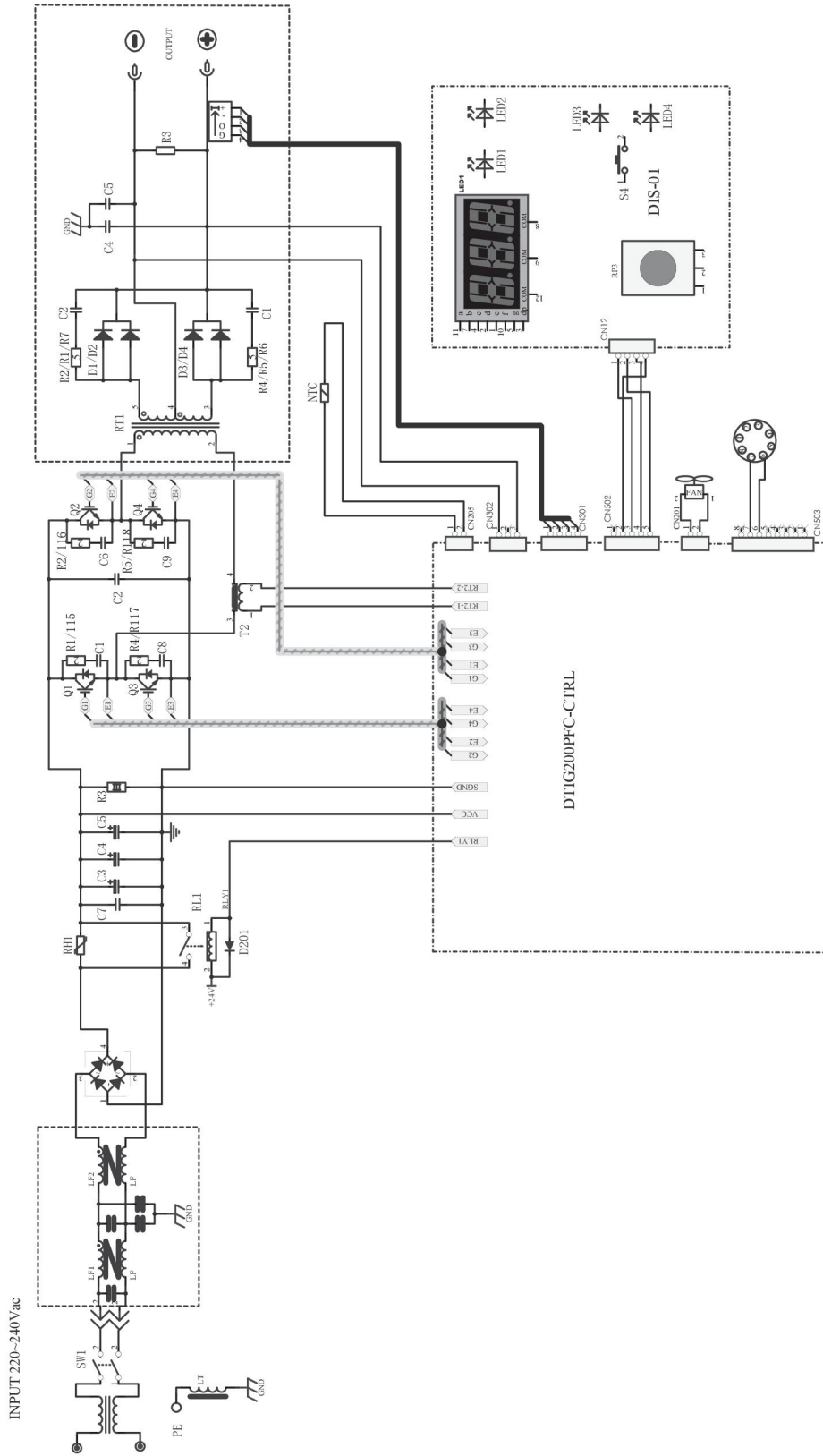
Reparațiile și lucrările electrice trebuie efectuate de un tehnician de service autorizat de ESAB. Utilizați numai piese de schimb și de uzură originale marca ESAB.

**Rogue ES 150i, ES 180i** este conceput și testat în conformitate cu standardele internaționale și europene **EN60974-1** și **EN60974-10**. La finalizarea lucrărilor de service sau de reparații, persoanele care au efectuat intervenția au responsabilitatea de a se asigura că produsul corespunde în continuare cerințelor standardelor de mai sus.

Piese de schimb și consumabilele se pot comanda prin intermediul celui mai apropiat dealer ESAB; vizitați [esab.com](http://esab.com) extins. Atunci când comandați, vă rugăm să specificați tipul de produs, numărul de serie, denumirea și codul piesei de schimb în conformitate cu lista de piese de schimb. Astfel se simplifică expediția și se asigură livrarea corectă.

# DIAGRAMĂ

Pentru numărul de serie HA017-xxxx-xxxx, HA18-xxxx-xxxx

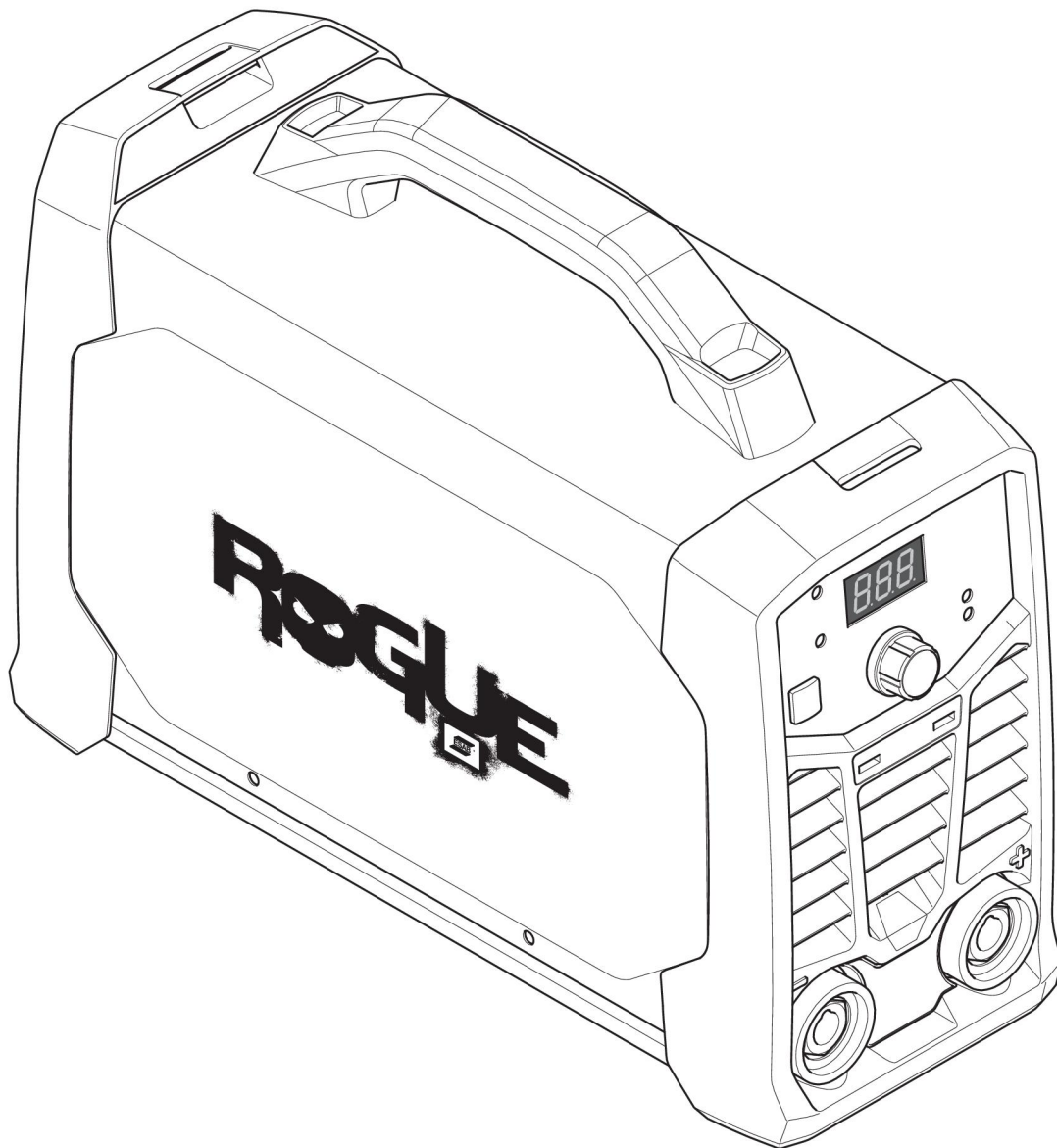




---

**ORDERING NUMBERS**


---

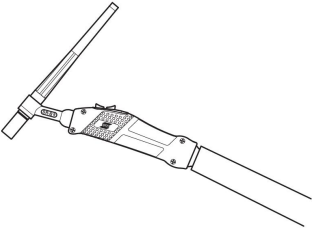
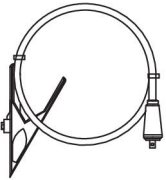
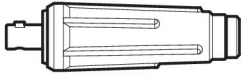
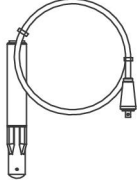

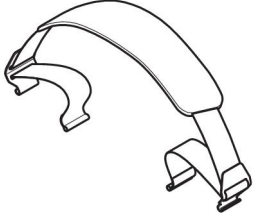


Ordering number	Denomination	Type	Notes
0700 500 076	Power source	ES 150i	
0700 500 077	Power source	ES 180i	
0463 732 101	Instruction manual		

Documentația tehnică este disponibilă pe Internet la: [www.esab.com](http://www.esab.com)

Ultimele trei cifre din numărul de document al manualului arată versiunea manualului. Prin urmare, acestea sunt înlocuite cu \* aici. Asigurați-vă că utilizați un manual cu un număr de serie sau o versiune software care corespunde produsului, consultați prima pagină a manualului.

## ACCESSORIES

<b>TIG torches</b>		
0700 025 514	SR-B 17V, OKC 50, 4 m	
0700 025 522	SR-B 26V, OKC 50, 4 m	
<b>Return cable kits</b>		
0700 006 889	Return cable kit, OKC 50, 5 m	
0700 006 903	Return cable kit, OKC 50, 3 m	
0160 360 881	OKC 50 male cable connector, 1/0-4/0 cable (50 mm <sup>2</sup> ) EU	
0700 006 900	Electrode holder Handy 200A with 25 mm <sup>2</sup> , 3 m, OKC 50	
0700 500 085	Rogue plastic case (Toolbox)	
0700 500 086	Shoulder strap	





# A WORLD OF PRODUCTS AND SOLUTIONS.



For contact information visit [esab.com](http://esab.com)

ESAB AB, Lindholmsallén 9, Box 8004, 402 77 Gothenburg, Sweden, Phone +46 (0) 31 50 90 00

<http://manuals.esab.com>

